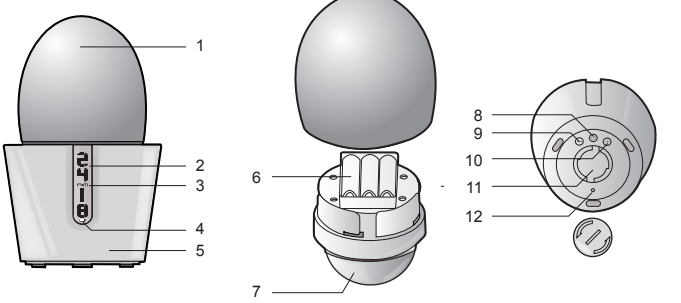


EN
Mini Massager Models: WS901
USER MANUAL

OVERVIEW

FRONT VIEW & LCD DISPLAY



1. Massager hand grip
2. Clock
3. AM/PM
4. Low battery indication (CR2032)
5. Base
6. Massager battery compartment (3 x AAA)
7. Massager head
8. Enter clock settings
9. Decrease setting values
10. Increase setting values
11. Base battery compartment (CR2032)
12. **RESET**: Reset unit to default settings

GETTING STARTED

INSERT BATTERIES (AAA BATTERIES) - MASSAGER

1. Remove the massager from the base.
2. Grasp the grey color plastic rim and hold it firm.
3. Use the other hand to hold the massager hand grip. Twist it counterclockwise and pull it out.
4. Insert the batteries (3 X AAA, not included), matching the polarities.
5. Align protrusions on the inside of the grip cover with indentations and push down to secure in place.

SET INSERTING BATTERIES (CR2032 BATTERY) - BASE

1. Turn the battery compartment cover counterclockwise to remove.
2. Insert the battery (CR2032, included), matching the polarities (positive side facing up).
3. Replace the battery compartment cover and turn clockwise to secure.

SET CLOCK

1. Press **C** to enter setting mode.
2. Press **+** or **-** to select the hour format (12 / 24). Press **C** to confirm.
3. Press **+** or **-** to change the display time. (Press and hold **+** / **-** to rapidly change the values).
4. Press **C** to confirm.

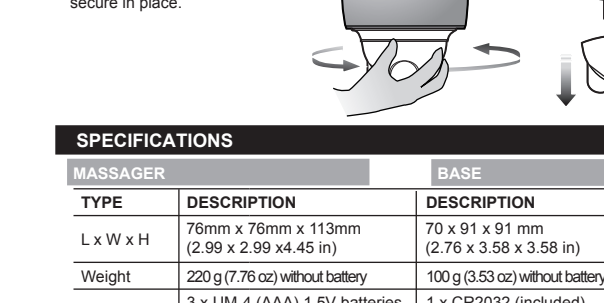
MASSAGER

IMPORTANT The Mini Massager is not a medical / precision device, and is not intended to replace professional medical care. If you suffer from musculoskeletal disorder, consult a qualified physician / physiotherapist.

IT
Minimassaggiatore Modello : WS901
MANUALE UTENTE

PANORAMICA

VISTA ANTERIORE **INTERNO** **VISTA INFERIORE**



1. Maniglia massaggiatore
2. Orologio
3. AM/PM
4. Indica che la pila (CR2032) è bassa
5. Base
6. Vano batterie massaggiatore (3 x AAA)
7. Testa del massaggiatore
8. Inserire le impostazioni dell'orologio
9. Riduce i valori delle impostazioni
10. Aumentare i valori delle impostazioni
11. Vano della batteria di base (CR2032)
12. **RESET**: Ripristinare le impostazioni predefinite dell'unità

OPERAZIONI PRELIMINARI

INSERIRE LE BATTERIE (BATTERIE AAA) - MASSAGGIATORE

1. Rimuovere il massaggiatore dalla base.
2. Afferrare il bordo in plastica di colore grigio e mantenerlo fermamente.
3. Con l'altra mano mantenere il bordo del manico del massaggiatore. Ruotarlo in senso antiorario ed estrarlo.
4. Inserire le batterie (3 X AAA, non incluse), facendo corrispondere le polarità.
5. Allineare le sporgenze nella parte interna della copertura della presa con le tacche e spingere per fissare in posizione.

INSERIMENTO DELLE BATTERIE (BATTERIA CR2032) - BASE

1. Ruotare il coperchio del vano batteria in senso antiorario per rimuoverlo.
2. Inserire la batteria (CR2032, inclusa), facendo corrispondere le polarità (il lato positivo rivolto verso l'alto).
3. Riposizionare il coperchio del vano batteria e ruotare in senso orario per fissarlo.

ABOUT OREGON SCIENTIFIC

Visit our website (www.oregonscientific.com) to learn more about Oregon Scientific products. If you're in the US and would like to contact our Customer Care department directly, please visit: www2.oregonscientific.com/service/support.asp

EU-DECLARATION OF CONFORMITY

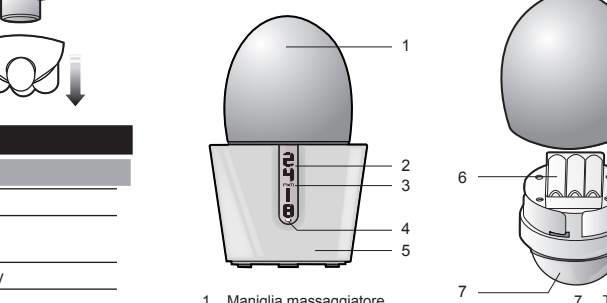
Hereby, Oregon Scientific, declares that this [WS901] is in compliance with EMC directive 2004/108/EC. A copy of the signed and dated Declaration of Conformity is available on request via our Oregon Scientific Customer Service.



FR
Mini masseur Modèle : WS901
MANUEL DE L'UTILISATEUR

VUE D'ENSEMBLE

VUE AVANT **INTERIEUR** **VUE DU BAS**



1. Poignée du mini masseur
2. Horloge
3. AM/PM
- Indique que la pile (CR2032) est faible
5. Base
6. Compartiment des piles du masseur (3 piles de taille AAA, 1,5 V)
7. Tête de massager
8. Entrer les paramètres de l'horloge
9. Diminuer les valeurs du réglage
10. Augmenter les valeurs du réglage
11. Compartiment de base de la pile (CR2032)
12. **RESET** (REINITIALISER) : Réinitialiser l'appareil aux réglages par défaut

AU COMMENCEMENT

INSERTION DES PILES (PILES AAA) - MASSEUR

1. Retirez le masseur de la base.
2. Saisissez le bord de plastique gris et maintenez-le fermement.
3. De l'autre main, maintenez la poignée du masseur. Tournez-la dans le sens inverse aux aiguilles d'une montre et tirez.
4. Insérez les piles (3 piles de taille AAA non incluses) en respectant les polarités.
5. Alignez les encoches intérieures du couvercle avec les indications et remettez la poignée en place.

INSERTION DES PILES (PILE CR2032) - BASE

1. Tournez le couvercle du compartiment des sens inverse aux aiguilles d'une montre pour le retirer.
2. Insérez la pile (pile CR2032 incluse) en respectant les polarités (le positif devant vous).
3. Remettez le couvercle du compartiment des piles en le tournant dans le sens des aiguilles d'une montre.

REMARQUE Les caractéristiques techniques de ce produit et le contenu de ce manuel peuvent être soumis à modifications sans préavis.

REMARQUE Caractéristiques et accessoires ne seront pas valables pour tous les pays. Pour plus d'information, contactez le détaillant le plus proche.

A PROPOS D'OREGON SCIENTIFIC

Pour plus d'informations sur les produits Oregon Scientific France, rendez-vous sur notre site www.oregonscientific.fr

EU-DECLARATION OF CONFORMITY

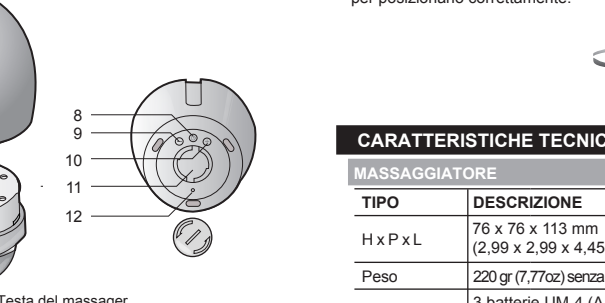
Par la présente, Oregon Scientific déclare que [WS901] est conforme à la directive européenne 2004/108/EC. Une copie signée et datée de la déclaration de conformité est disponible sur demande auprès de notre Service Clientèle.



DE
Mini-Massagergerät Modell: WS901
BEDIENUNGSANLEITUNG

ÜBERSICHT

VORDERANSICHT **INNEN** **UNTERE ANSICHT**



1. Handgrip für Massagergerät
2. Uhr
3. AM/PM
- Indiziert die Pile (CR2032) ist fast leer
5. Basis
6. Batteriefach für Massagergerät (3 x AAA)
7. Massagerkopf
8. Uhreinstellungen aufrufen
9. Einstellungsweite verringern
10. Einstellungsweite erhöhen
11. Batteriefach / Sockel (CR2032)
12. **RESET**: Gerät auf Standardinstellungen zurücksetzen

ERSTE SCHRITTE

BATTERIEN EINLEGEN (BATTERIEN DES TYP "AAA") - MASSAGEGERÄT

1. Entfernen Sie das Massagerät vom Sockel.
2. Umfassen Sie die graufarbige Kunststofffassung und halten Sie sie fest.
3. Halten Sie mit der anderen Hand den Handgrip des Massageräts. Drehen Sie ihn gegen den Uhrzeigersinn und ziehen Sie ihn heraus.
4. Legen Sie die Batterien ein (3 X AAA, nicht im Lieferumfang), und achten Sie auf die Übereinstimmung der Polaritäten.
5. Richten Sie die vorstehenden Teile an der Innenseite des Gehäusedeckels an und befestigen Sie ihn durch Drehen im Uhrzeigersinn.

BATTERIEN EINLEGEN (BATTERIE DES TYP CR2032) - SOCKEL

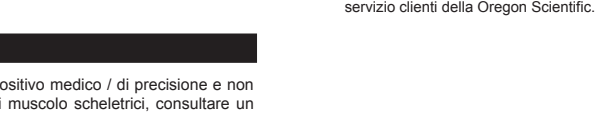
1. Entfernen Sie den Batteriefachdeckel durch Drehen gegen den Uhrzeigersinn.
2. Legen Sie die Batterie (CR2032, im Lieferumfang) ein und achten Sie auf die Übereinstimmung der Polaritäten (die positive Seite nach oben).
3. Bringen Sie den Batteriefachdeckel wieder an und befestigen Sie ihn durch Drehen im Uhrzeigersinn.

ÜBER OREGON SCIENTIFIC

Besuchen Sie unsere Website www.oregonscientific.de und erfahren Sie mehr über unsere Oregon Scientific-Produkte. Auf der Website finden Sie auch Informationen, wie Sie im Bedarfsfall unseren Kundendienst erreichen und Daten herunterladen können.

EU-KONFORMITÄTSERKLÄRUNG

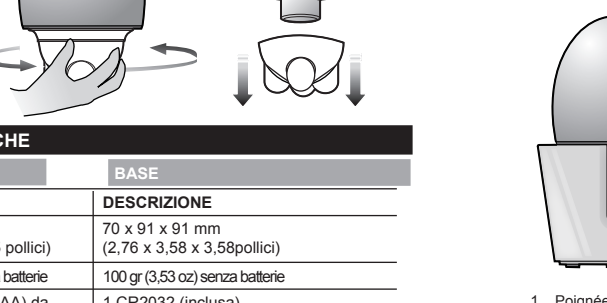
Hiermit erklärt Oregon Scientific, dass [WS901] mit der EMC Richtlinie 2004/108/EC übereinstimmt. Eine Kopie der unterschriebenen und mit Datum versehenen Konformitätserklärung erhalten Sie auf Anfrage über unseren Oregon Scientific Kundendienst.



ES
Mini masajeador Modelo: WS901
MANUAL DE USUARIO

RESUMEN

VISTA FRONTAL **VISTA INFERIOR** **INTERIOR**



1. Mango del masajeador
2. Reloj
3. AM/PM
- Indica que la pila (CR2032) se está acabando
5. Base
6. Compartimiento para pilas del masajeador (3 x AAA)
7. Cabeza del masajeador
8. Introducir ajustes del reloj
9. Reducir valores de ajuste
10. Incrementar valores de ajuste
11. Compartimento para pilas de la base (CR2032)
12. **RESET**: La unidad vuelve a los ajustes predeterminados

CÓMO EMPEZAR

CÓMO INTRODUCIR LAS PILAS (PILAS AAA) - MASAJEADOR

1. Retire el masajeador de la base.
2. Coja la pestaña de plástico de color gris y agárrela firmemente.
3. Con la otra mano agarre el mango del masajeador. Gírelo en la dirección contraria a las agujas del reloj y tire para sacarlo.
4. Introduzca las pilas (3 x AAA, no incluidas) haciendo coincidir la polaridad.
5. Alinee el relieve del interior de la pestaña con las ranuras y apriete para que fije en su sitio.

CÓMO INTRODUCIR LAS PILAS (CR2032) - BASE

1. Haga girar la cubierta del compartimento para pilas en la dirección contraria a las agujas del reloj para sacarla.
2. Introduzca la pila (CR2032, incluida) de manera que coincida la polaridad (el polo positivo hacia arriba).
3. Vuelva a colocar la tapa y hágala girar en la dirección de las agujas del reloj para fijarla.

CONFIGURAR RELOJ

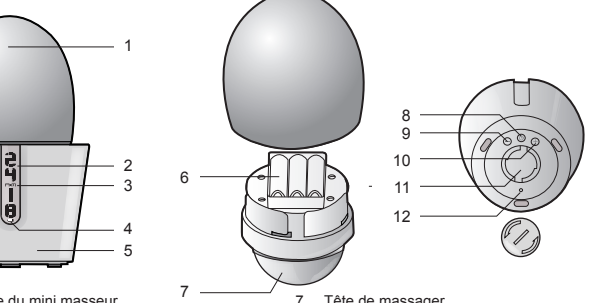
1. Pulse **C** para acceder al modo de configuración.
2. Pulse **+** o **-** para seleccionar el formato de la hora (12 / 24). Pulse **C** para confirmar.
3. Pulse **+** o **-** para cambiar la hora de la pantalla. (Pulse **+** / **-** y manténgalos pulsados para cambiar rápidamente los valores).
4. Pulse **C** para confirmar.



FR
Minimassaggiatore Modello : WS901
MANUALE UTENTE

PANORAMICA

VISTA ANTERIORE **INTERNO** **VISTA INFERIORE**



1. Maniglia massaggiatore
2. Orologio
3. AM/PM
- Indica che la pila (CR2032) è bassa
5. Base
6. Vano batterie massaggiatore (3 x AAA)
7. Testa del massaggiatore
8. Inserire le impostazioni dell'orologio
9. Riduce i valori delle impostazioni
10. Aumentare i valori delle impostazioni
11. Vano della batteria di base (CR2032)
12. **RESET**: Ripristinare le impostazioni predefinite dell'unità

OPERAZIONI PRELIMINARI

INSERIRE LE BATTERIE (BATTERIE AAA) - MASSAGGIATORE

1. Rimuovere il massaggiatore dalla base.
2. Afferrare il bordo in plastica di colore grigio e mantenerlo fermamente.
3. Con l'altra mano mantenere il bordo del manico del massaggiatore. Ruotarlo in senso antiorario ed estrarlo.
4. Inserire le batterie (3 X AAA, non incluse), facendo corrispondere le polarità.
5. Allineare le sporgenze nella parte interna della copertura della presa con le tacche e spingere per fissare in posizione.

INSERIMENTO DELLE BATTERIE (BATTERIA CR2032) - BASE

1. Ruotare il coperchio del vano batteria in senso antiorario per rimuoverlo.
2. Inserire la batteria (CR2032, inclusa), facendo corrispondere le polarità (il lato positivo rivolto verso l'alto).
3. Riposizionare il coperchio del vano batteria e ruotare in senso orario per fissarlo.

NOTE Le specifiche tecniche del prodotto e il contenuto del manuale per l'utente possono essere modificati senza preavviso.

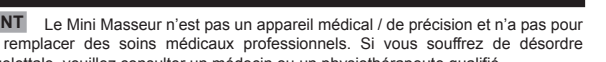
NOTE Caratteristiche e accessori non disponibili in tutti i paesi. Per ulteriori informazioni, rivolgersi al proprio rivenditore.

INFORMAZIONI SU OREGON SCIENTIFIC

Per avere maggiori informazioni sui nuovi prodotti Oregon Scientific visita il nostro sito internet www.oregonscientific.it

EU-DECLARATION OF CONFORMITY

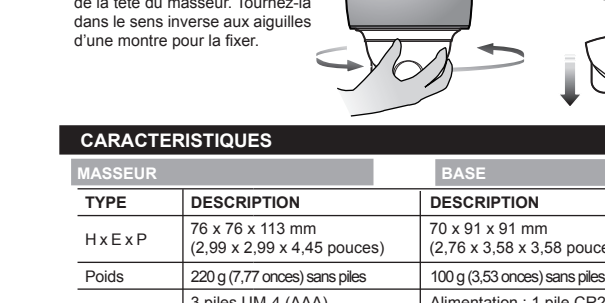
Oregon Scientific dichiara che questo prodotto WS901 è conforme alla direttiva EMC 2004/108/EC. Una copia firmata e datata della Dichiarazione di Conformità è disponibile, su richiesta, tramite il servizio clienti della Oregon Scientific.



DE
Mini-Massagergerät Modell: WS901
BEDIENUNGSANLEITUNG

ÜBERSICHT

VORDERANSICHT **INNEN** **UNTERE ANSICHT**



1. Handgrip für Massagergerät
2. Uhr
3. AM/PM
- Indiziert die Pile (CR2032) ist fast leer
5. Basis
6. Batteriefach für Massagergerät (3 x AAA)
7. Massagerkopf
8. Uhreinstellungen aufrufen
9. Einstellungsweite verringern
10. Einstellungsweite erhöhen
11. Batteriefach / Sockel (CR2032)
12. **RESET**: Gerät auf Standardinstellungen zurücksetzen

ERSTE SCHRITTE

BATTERIEN EINLEGEN (BATTERIEN DES TYP "AAA") - MASSAGEGERÄT

1. Entfernen Sie das Massagerät vom Sockel.
2. Umfassen Sie die graufarbige Kunststofffassung und halten Sie sie fest.
3. Halten Sie mit der anderen Hand den Handgrip des Massageräts. Drehen Sie ihn gegen den Uhrzeigersinn und ziehen Sie ihn heraus.
4. Legen Sie die Batterien ein (3 X AAA, nicht im Lieferumfang), und achten Sie auf die Übereinstimmung der Polaritäten.
5. Richten Sie die vorstehenden Teile an der Innenseite des Gehäusedeckels an und befestigen Sie ihn durch Drehen im Uhrzeigersinn.

BATTERIEN EINLEGEN (BATTERIE DES TYP CR2032) - SOCKEL

1. Entfernen Sie den Batteriefachdeckel durch Drehen gegen den Uhrzeigersinn.
2. Legen Sie die Batterie (CR2032, im Lieferumfang) ein und achten Sie auf die Übereinstimmung der Polaritäten (die positive Seite nach oben).
3. Bringen Sie den Batteriefachdeckel wieder an und befestigen Sie ihn durch Drehen im Uhrzeigersinn.

ÜBER OREGON SCIENTIFIC

Besuchen Sie unsere Website www.oregonscientific.de und erfahren Sie mehr über unsere Oregon Scientific-Produkte. Auf der Website finden Sie auch Informationen, wie Sie im Bedarfsfall unseren Kundendienst erreichen und Daten herunterladen können.

EU-DECLARATION OF CONFORMITY

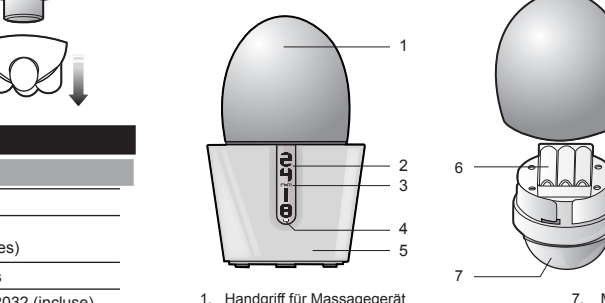
Hiermit erklärt Oregon Scientific, dass [WS901] mit der EMC Richtlinie 2004/108/EC übereinstimmt. Eine Kopie der unterschriebenen und mit Datum versehenen Konformitätserklärung erhalten Sie auf Anfrage über unseren Oregon Scientific Kundendienst.



ES
Mini masajeador Modelo: WS901
MANUAL DE USUARIO

RESUMEN

VISTA FRONTAL **VISTA INFERIOR** **INTERIOR**



1. Mango del masajeador
2. Reloj
3. AM/PM
- Indica que la pila (CR2032) se está acabando
5. Base
6. Compartimiento para pilas del masajeador (3 x AAA)
7. Cabeza del masajeador
8. Introducir ajustes del reloj
9. Reducir valores de ajuste
10. Incrementar valores de ajuste
11. Compartimento para pilas de la base (CR2032)
12. **RESET**: La unidad vuelve a los ajustes predeterminados

CÓMO EMPEZAR

CÓMO INTRODUCIR LAS PILAS (PILAS AAA) - MASAJEADOR

1. Retire el masajeador de la base.
2. Coja la pestaña de plástico de color gris y agárrela firmemente.
3. Con la otra mano agarre el mango del masajeador. Gírelo en la dirección contraria a las agujas del reloj y tire para sacarlo.
4. Introduzca las pilas (3 x AAA, no incluidas) haciendo coincidir la polaridad.
5. Alinee el relieve del interior de la pestaña con las ranuras y apriete para que fije en su sitio.

CÓMO INTRODUCIR LAS PILAS (CR2032) - BASE

1. Haga girar la cubierta del compartimento para pilas en la dirección contraria a las agujas del reloj para sacarla.
2. Introduzca la pila (CR2032, incluida) de manera que coincida la polaridad (el polo positivo hacia arriba).
3. Vuelva a colocar la tapa y hágala girar en la dirección de las agujas del reloj para fijarla.

CONFIGURAR RELOJ

1. Pulse **C** para acceder al modo de configuración.
2. Pulse **+** o **-** para seleccionar el formato de la hora (12 / 24). Pulse **C** para confirmar.
3. Pulse **+** o **-** para cambiar la hora de la pantalla. (Pulse **+** / **-** y manténgalos pulsados para cambiar rápidamente los valores).
4. Pulse **C** para confirmar.



FR
Minimassaggiatore Modello : WS901
MANUALE UTENTE

PANORAMICA

VISTA ANTERIORE **INTERNO** **VISTA INFERIORE**



1. Maniglia massaggiatore
2. Orologio
3. AM/PM
- Indica che la pila (CR2032) è bassa
5. Base
6. Vano batterie massaggiatore (3 x AAA)
7. Testa del massaggiatore
8. Inserire le impostazioni dell'orologio
9. Riduce i valori delle impostazioni
10. Aumentare i valori delle impostazioni
11. Vano della batteria di base (CR2032)
12. **RESET**: Ripristinare le impostazioni predefinite dell'unità

OPERAZIONI PRELIMINARI

INSERIRE LE BATTERIE (BATTERIE AAA) - MASSAGGIATORE

1. Rimuovere il massaggiatore dalla base.
2. Afferrare il bordo in plastica di colore grigio e mantenerlo fermamente.
3. Con l'altra mano mantenere il bordo del manico del massaggiatore. Ruotarlo in senso antiorario ed estrarlo.
4. Inserire le batterie (3 X AAA, non incluse), facendo corrispondere le polarità.
5. Allineare le sporgenze nella parte interna della copertura della presa con le tacche e spingere per fissare in posizione.

INSERIMENTO DELLE