

OREGON SCIENTIFIC
DIGITAL TRAVEL RADIO-FREQUENCY (RF) CONTROLLED CLOCK
MODEL: RM822 (UK VERSION RM823)
INSTRUCTION MANUAL

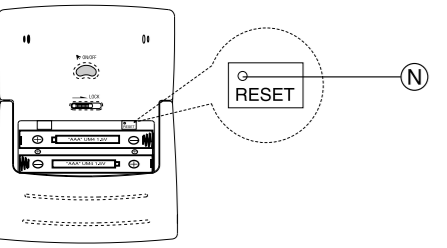
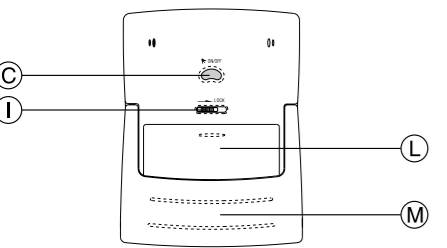
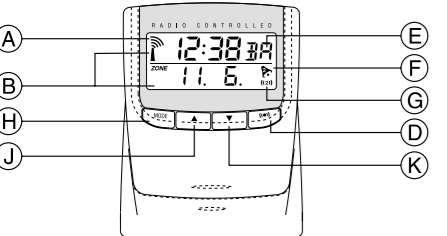


FIG. A

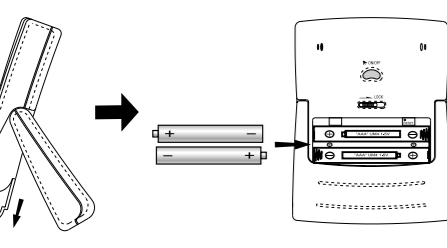


FIG. B

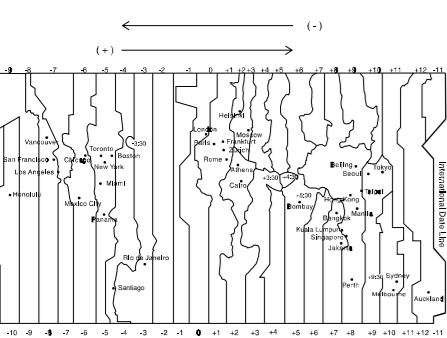


FIG. C

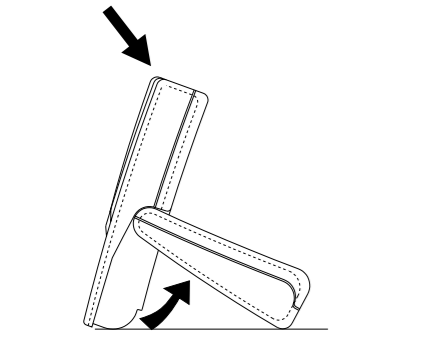


FIG. D

ENGLISH
DIGITAL TRAVEL RADIO-FREQUENCY (RF) CONTROLLED CLOCK
MODEL: RM822 (UK VERSION RM823)
INSTRUCTION MANUAL

INTRODUCTION

Congratulations on your purchase of the Travel RF controlled Clock (RM822). The RM822 / RM823 is a multifunction (RF) controlled clock. It can automatically synchronize its current time and date when brought within an approximate 1500 km radius of the radio signal DCF77 generated from Frankfurt, Germany (the UK version from MSF Rugby, England).
Other features of the RM822 include:
- Back light for easy reading in the dark
- Displays time, date and day of the week in 4 languages (E/F/G/I)
- A second time-zone display with time, date and day-of-the-week
- 2 alarm times with 8-minute snooze function
- 2-minute crescendo alarm that increase in volume & low battery indication.

DESCRIPTION OF PARTS [FIG. A]

- A. [P] **Radio reception signal**
Indicates the condition of radio reception
- B. **2-line LCD**
- C. [ON/OFF] **button**
Activates or deactivates alarm
- D. [(+)] **button**
Toggles between calendar and alarm-time displays
Displays the alarm time or sets the alarm status
- E. [BATT] **Battery-low indicator**
Lights up when batteries are running dry
- F. [ALARM] **Alarm-on icon**
Appears when the alarm is activated
- G. [(+)] **Alarm icon**
Appears when the alarm time is displayed
- H. [MODE] **button**
Toggles between display modes and activates the calendar clock setting mode
- I. [LOCK] **button**
To lock all the key of the unit
- J. UP [▲] **button**
Increases the value of a setting
Initiates radio reception (Press and hold for rapid settings)
- K. DOWN [▼] **button**
Decreases the value of a setting
Stops radio reception (Press and hold for rapid settings)
- L. **Battery compartment**
Accommodates two UM-4 or "AAA" size batteries
- M. **Table stand**
- N. [RESET] **button**
Resets the unit to its original factory settings

BATTERY INSTALLATION

The unit uses two (2) UM-4 or "AAA" size 1.5V batteries.
To insert batteries:
1. Slide the battery door in the direction of the arrow. [FIG. D]
2. Insert the batteries strictly according to the polarities shown therein.[FIG. B]
3. Replace the battery compartment door.

If not disposed of properly batteries can be harmful. Protect the environment by taking exhausted batteries to authorized disposal stations.

Note: Battery-low indicator "BATT"
Replace the batteries when the battery-low indicator lights up.

Note: After replacing the batteries, the entire display will activate for about 1 second, then LCD will show as in.

ABOUT RADIO RECEPTION

The RM822 / RM823 is a radio frequency (RF) controlled clock. When located within a 1500km radius of radio signal (DCF77) at Frankfurt, Germany, the clock time will automatically synchronize with DCF77 time-signal transmission. The benefit of a RF controlled clock is that highly-accurate time is maintained and manual adjustments to the time and date are not required.
(UK version within a 1500km radius of radio signal (MSF) from Rugby, England)
When the batteries are first installed, the RM822 / RM823 will automatically search for a radio signal.
When in search mode, the antenna icon [ANT] will blink. This process takes between two (2) and ten (10) minutes. After initial search, short periodic reception-signal scans will commence several times a day.
The antenna icon indicates the quality of reception.

	- Strong
	- Weak
	- No signal
	- Receiving

To disable the RF function:
Press and hold the [▼] button for 3-seconds. The radio-reception signal will disappear.
To enable the RF function:
Press [▲] and hold for 3-seconds. The radio-reception signal will appear and a signal search will automatically commence.

Interference
Reception can be affected by a number of factors. For best reception, place the device away from metal objects and electrical appliances.

Note: Interference from sources such as TV sets can affect the signal. If, after batteries have been inserted for ten minutes, the signal is not received, then set the time manually (see section: **How To Set The Calendar Clock Manually**).

LOCKING AND UNLOCKING THE UNIT

The RM822 / RM823 has a special locking feature that locks all keys to prevent accidental operation of the unit. To unlock the unit, slide the [LOCK] switch to the unlocked position.

The unit must be unlocked before activating any keys.

CALENDAR CLOCK DISPLAY MODES

The RM822 /RM823 supports four display modes in the sequence of:

MODE 1	Local Time
Hour, Minute, Seconds	12:38:58
Day, Month	25 2
MODE 2	Local Time
Hour, Minute, Day-of-the-Week	12:38 TH
Day, Month	25 2
MODE 3	Local Time / Second Time-Zone Time
(localtime) Hour, Minute, Day - of - the - Week	12:38 TH
(Second time - zone time) Hour, Minute	13:38
MODE 4	Second Time-Zone
Hour, Minute, Day-of-the-Week	13:38 TH
Day, Month	25 2

Display description for each time / date / time-zone mode

To select a different time-display mode:
- Press [MODE]. The display will advance in the order as mentioned above.

Note: The bottom line of the display will be replaced by the alarm time if [(+)] is pressed.

HOW TO SET THE CALENDAR CLOCK MANUALLY

When the unit is outside of the 1500km radius of the radio signal generated from DCF77 Frankfurt, Germany (UK version MSF Rugby), the unit may require manual setting.

To manually set the clock:
Press [MODE] hold for 3 seconds.

Steps	Setting	Action
1.	Hours	Adjust with ▲ or ▼ and confirm with MODE
2.	Minutes	Adjust with ▲ or ▼ and confirm with MODE Note: Once you modify the minutes, the seconds are set to "00".
3.	Year	Adjust with ▲ or ▼ and confirm with MODE
4.	Month	Adjust with ▲ or ▼ and confirm with MODE
5.	Current Date	Adjust with ▲ or ▼ and confirm with MODE
6.	Abbreviated, 4-language day-of-the-week	Adjust with ▲ or ▼ and confirm with MODE (see: abbreviated four language day-of-the-week chart)
7.	Offset for other time zone	Adjust with ▲ or ▼ and confirm with MODE Note: "ZONE" is shown (see: Time Zone Offset Table) [FIG. C]

Note: Adjusting the time may conflict with radio signal. In this case, the received signal takes priority and will override the manual setting.

The day-of-the-week is displayed as an abbreviation in four languages.

Language	Monday	Tuesday	Wed.	Thursday	Friday	Saturday	Sunday
English	Mo	Tu	We	Th	Fr	Sa	Su
German	Mo	Di	Mi	Do	Fr	Sa	So
French	Lu	Ma	Me	Je	Ve	Sa	Di
Italian	Lu	Ma	Me	Gi	Ve	Sa	Do

Abbreviated Four Language Day-Of-The-Week Chart

ABOUT THE ALARM TIME

Two independent alarm times are available: alarm 1 and alarm 2.
1. Press [ON / OFF], alarm-time 1 is displayed and indicated by [ALARM].
2. Press [ON / OFF] again, alarm-time 2 is displayed and indicated by [ALARM].

SETTING AN ALARM TIME

- To set an alarm time:**
 - Press [(+)] to select alarm 1. Press again and hold 3-seconds.
 - Press [ON / OFF] again, alarm-time 2 is displayed and indicated by [ALARM].
 - Press [(+)] to confirm. Press a final time to exit alarm set mode.

Setting Alarm Two

- Enter alarm-2 setting mode and follow instructions as for alarm 1.

ABOUT ALARM SOUND

The four-step crescendo function allows the alarm to start off gently and step up its intensity. Without interruption, the alarm will activate for a total of two minutes. If a second alarm activates when the first alarm is sounding, the first alarm will be automatically disabled.
To stop an alarm sound:
- To stop the alarm, press [(+)] or [ON/OFF], the alarm will stop and will activate at the same time the following day.
- To disable the alarm, press [ON/OFF] again.

HOW TO USE THE SNOOZE

The Lite Touch feature enables you to activate the 8 minute snooze by gently rocking the RF clock backwards on its stand with the touch of your fingers. [see FIG.D]

LITE TOUCH HigLo™ BACKLIGHT

Using the Lite Touch feature, the display will activate for 8 seconds so you can see the display in the dark. The light then automatically turns off. [see FIG.D]

HOW TO RESET THE UNIT

The RESET button allows you to return all settings to its factory values, which are, 1-1 (1st of January) for date, 00:00 for time and 0:00 for alarm, which will be deactivated.
The button is required only when the unit is not operating in a favorable way, such as in the rare case of a malfunction.

THE TABLE STAND

To use the cover as a stand, rotate the hinges cover over the back of the clock.

SPECIFICATION

- 24-h display : hh : mm : ss (DCF version)
- 12-h display : hh : mm : ss (MSF version)
- Power : Two (2) UM4 or "AAA" size batteries
- Size : 87 X 67 X 18 mm (H x W x D)
- Weight : 66 g (without battery)

EC-DECLARATION OF CONFORMITY

This product complies with the essential requirements of Article 3 of the R&TTE 1999/5/EC Directives, if used for its intended use and that the following standard(s) has/have been applied:

Efficient use of radio frequency spectrum (Article 3.2 of the R&TTE Directive)
applied standard(s) : N / A

Electromagnetic compatibility (Article 3.1.b of the R&TTE Directive)
applied standard(s) : ETS 300 683:1997

Safety of information technology equipment (Article 3.1.a of the R&TTE directive)
applied standard(s) : EN 60950:1997

Additional information:
The product is therefore conform with the Low Voltage Directive 73/23/EC, the EMC Directive 89/336/EC and R&TTE Directive 1999/5/EC (appendix II) and carries the respective CE marking.

VS-Villingen / Germany August 2001
Gerhard Preis
EC representative of manufacturer



CAUTION

- The content of this manual is subject to change without further notice.
- Due to printing limitation, the displays shown in this manual may differ from the actual display.
- The contents of this manual may not be reproduced without the permission of the manufacturer.

FRENCH
REVEIL DE VOYAGE RADIO PILOTE
MODELE : RM822 (VERSION ANGLAISE RM823)
LIVRET D'INSTRUCTIONS

INTRODUCTION

Nous vous remercions pour l'acquisition de ce réveil de voyage radio-piloté (FR) (RM822). Le RM822 / RM823 est une pendule multifonctions commandée par fréquences radio (FR). Cette pendule peut synchroniser automatiquement l'heure et la date quand elle se trouve dans un rayon de 1500 km environ des signaux radio DCF77 produits par Francfort, Allemagne (la version anglaise capte les signaux MSF Rugby, Angleterre).
Les autres caractéristiques du RM822 comprennent :
- Rétro-éclairage pour lire l'heure facilement dans le noir
- Affichage de l'heure, date et jour en 4 langues (Ang., Fr., All., It.)
- Affichage d'une deuxième zone horaire avec heure, date et jour
- 2 heures d'alarme avec répétition de réveil 8 minutes
- Alarme crescendo 2 minutes qui augmente de volume et indicateur de pile faible

DESCRIPTION DES PARTIES [FIG. A]

- A. [P] **Signal de réception radio**
Indique l'état de la réception radio
- B. **LCD 2 lignes**
- C. **Commande [ON/OFF]**
Active ou annule l'alarme
- D. **Commande [(+)]**
Altere entre l'affichage du calendrier et de l'heure d'alarme
Affiche l'heure de l'alarme ou règle le statut de l'alarme
- E. **Indicateur de pile faible [BATT]**
S'allume quand les piles s'épuisent
- F. **Icône d'alarme activée [ALARM]**
Apparaît quand l'alarme est activée
- G. **Icône d'alarme [(+)]**
Apparaît quand l'heure d'alarme est affichée
- H. **Commande [MODE]**
Altere entre les modes d'affichage et active le mode de réglage de la pendule et du calendrier
- I. [LOCK] **Bouton**
Pour bloquer toutes les touches de l'appareil
- J. **Commande [▲] HAUT**
Augmente la valeur d'un réglage
Initiale la réception radio (Appuyer sans lâcher pour réglage rapide)
- K. **Commande [▼] BAS**
Diminue la valeur d'un réglage
Arrête la réception radio (Appuyer sans lâcher pour réglage rapide)
- L. **Logement des piles**
Reçoit deux piles UM-4 ou AAA/LR3
- M. **Support de table**
- N. **Commande de réenclenchement [RESET]**
Remet l'appareil à ses réglages usine d'origine

INSTALLATION DES PILES

Cet appareil est alimenté par deux (2) piles UM-4 ou AAA/LR3, 1,5V.

Mise en place des piles :

- Faites glisser le couvercle du compartiment à pile dans le sens de la flèche. [Fig. D]
- Installer les piles en respectant strictement les polarités indiquées à l'intérieur du logement [Fig. B].
- Remettez la trappe en place.

Des piles éliminées inconsiderement peuvent nuire à l'environnement. Protéger l'environnement et déposer toutes piles usagées dans une déchèterie autorisée.

Remarque : Indicateur de piles faibles "BATT".
Remplacer les piles quand l'indicateur de pile faible s'allume.

Remarque : Quand les piles ont été remplacées, l'affichage s'allume entièrement pendant 1 seconde environ, puis le LCD s'allumera selon le réglage.

RECEPTION RADIO

Le RM822 / RM823 est une pendule commandée par fréquence radio (RF). Quand l'appareil se trouve dans un rayon de 1500km des signaux radio (DCF77) de Francfort (Allemagne), la pendule se synchronise automatiquement sur les signaux horaires transmis par DCF77. L'avantage d'une pendule contrôlée par RF est qu'elle est d'une exactitude quasi parfaite et ne requiert aucun réglage manuel de la date ou de l'heure.
(Version GB dans un rayon de 1500 km des signaux radio (MSF) de Rugby, Angleterre.)
Quand les piles sont mises en place pour la première fois, le RM822 / RM823 recherche automatiquement les signaux radio.
Dans le mode de recherche, l'icône d'antenne [ANT] clignote. Ce processus demande deux (2) à dix (10) minutes. Après cette recherche initiale, de brefs balayages périodiques des signaux de réception sont effectués plusieurs fois par jour.

	- Forte
	- Faible
	- Pas de réception
	- Reçevant

Pour annuler la fonction FR :
Appuyer sur [▼] pendant 3 secondes. Le signal de réception radio disparaît.
Pour activer la fonction FR :
Appuyer sur [▲] pendant 3 secondes. Le signal de réception radio apparaît et une recherche des signaux se déclenche automatiquement.

Interférences
La réception peut être gênée par un certain nombre de facteurs. Pour une meilleure réception, placer l'appareil à l'écart de tous objets métalliques et appareils électriques.

Note: Les interférences de sources telles que les téléviseurs peuvent gêner les signaux. En cas de non-réception de signaux DCF77 dix minutes après que les piles ont été mises en place, régler l'heure manuellement (voir la section: **Réglage manuel de la pendule calendrier**).

VERROUILLAGE ET DÉVERROUILLAGE DE L'UNITÉ :

Le RM 822 / RM823 a une option de verrouillage des touches pour éviter toute manipulation non désirée. Pour le déverrouiller, basculer le bouton [LOCK] sur la position Unlock.

L'unité doit être déverrouillée avant d'activer une fonction quelconque.

MODES D'AFFICHAGE

Le RM822 / RM823 comporte quatre modes d'affichage en séquences:

MODE 1	L'heure Locale
Heures-minutes-secondes de la semaine	12:38:58
Jour-mois	25 2
MODE 2	L'heure Locale
Heures-minutes-jour de la semaine	12:38 TH
Jour-mois	25 2
MODE 3	L'heure Locale/Deuxième Fuseau Horaire
(heure locale) Heures-minutes-jour de la semaine	12:38 TH
(deuxième fuseau horaire) Heures-minutes	13:38
MODE 4	Deuxième Fuseau Horaire
Heures-minutes-jour de la semaine	13:38 TH
Jour-mois	25 2

Description de l'affichage pour chaque mode de l'heure/date/zone horaire

Pour sélectionner un mode d'affichage d'une heure différente :
- Appuyer sur [MODE]. L'affichage avance dans l'ordre indiqué ci-dessus.

Remarque : La ligne du bas de l'affichage est remplacée par l'heure d'alarme si on appuie sur [(+)].

REGLAGE MANUEL DE LA PENDULE CALENDRIER

Quand l'appareil se trouve hors du rayon de 1500km des signaux radio émis par DCF77 Francfort, Allemagne (Version anglaise, MSF Rugby), l'appareil doit être réglé manuellement.

Réglage manuel de la pendule :
Appuyer sur [MODE] pendant 3 secondes.

Etapas	Réglage	Action
1.	Heures	Régler à l'aide de ▲ ou ▼ et confirmer avec MODE
2.	Minutes	Régler à l'aide de ▲ ou ▼ et confirmer avec MODE Remarque : Quand les minutes sont modifiées, les secondes sont remises à "00".
3.	Année	Régler à l'aide de ▲ ou ▼ et confirmer avec MODE
4.	Mois	Régler à l'aide de ▲ ou ▼ et confirmer avec MODE
5.	Date	Régler à l'aide de ▲ ou ▼ et confirmer avec MODE
6.	Jour en 4 langues (abr.)	Régler à l'aide de ▲ ou ▼ et confirmer avec MODE
7.	Réglage pour autre zone horaire	Régler à l'aide de ▲ ou ▼ et confirmer avec MODE Remarque : "ZONE" est affiché (Voir tableau des autres zones horaires) [Fig. C]

Remarque : Le réglage de l'heure peut interférer avec les signaux radio. Dans ce cas, le signal reçu est prioritaire et remplace le réglage manuel.

Le jour est affiché sous forme abrégée en quatre langues.

Langues	Lundi	Mardi	Mercredi	Jeudi	Vendredi	Samedi	Dimanche
Anglais	Mo	Tu	We	Th	Fr	Sa	Su
Allemand	Mo	Di	Mi	Do	Fr	Sa	So
Français	Lu	Ma	Me	Je	Ve	Sa	Di
Italian	Lu	Ma	Me	Gi	Ve	Sa	Do

Jours en quatre langues sous forme abrégée

L'HEURE D'ALARME

Deux heures d'alarme indépendantes sont possibles : alarme 1 et alarme 2.
1. Appuyer sur [ON / OFF] encore une fois. L'heure d'alarme 1 sera affichée et indiquée par [ALARM].
2. Appuyer sur [ON / OFF] encore une fois. L'heure d'alarme 2 sera affichée et indiquée par [ALARM].

REGLAGE DE L'HEURE D'ALARME

Pour régler une heure d'alarme :
1. Appuyer sur [(+)] pour sélectionner l'alarme 1. Appuyer pendant 3 secondes.
2. Régler l'heure d'alarme.

ETAPES RÉGLAGE ACTION

- Heures Régler à l'aide de ▲ ou ▼ et confirmer avec [(+)]
- Minutes Régler à l'aide de ▲ ou ▼ et confirmer avec [(+)]

3. Appuyer sur [(+)] pour confirmer. Appuyer une dernière fois pour sortir du mode de réglage de l'alarme.

Réglage de la deuxième alarme :
Entrer le mode de réglage de l'alarme 2 et suivre les instructions de l'alarme 1.

SONORITE DE L'ALARME

La fonction crescendo en quatre étapes permet de déclencher, en douceur, l'alarme et de faire varier son intensité. Sans interruption, l'alarme fonctionne durant deux minutes. Si une seconde alarme est activée lorsque la première retentit, la première s'arrête automatiquement.

Pour arrêter une alarme :
- Pour arrêter une alarme, appuyez sur [(+)] ou sur [ON/OFF], l'alarme s'arrête. Elle s'enclenche à nouveau le lendemain à la même heure.
- Pour désactiver l'alarme, appuyez à nouveau sur [ON/OFF].

LA FONCTION "SOMME"

Faites basculer l'horloge légèrement en arrière et le syst me Ultra-Sensible activera la fonction "Somme" pendant 8 minutes. [Fig. D]

ECLAIRAGE D'ECRAN HigLo™ AVEC LE SYSTEME ULTRA-SENSIBLE

Le syst me Ultra-Sensible éteint l'écran pendant 8 secondes, permettant sa lecture dans l'obscurité, puis s'éteint automatiquement. [Fig. D]

COMMENT REENCLENCHEUR L'APPAREIL

La commande RESET permet de retourner tous les réglages à leurs valeurs usine qui sont les suivantes : 1-1 (1er janvier) pour la date, 00:00 pour l'heure et 0:00 pour l'alarme et qui seront désactivées.
Cette commande ne s'utilise que lorsque l'appareil ne fonctionne pas correctement comme, par exemple, dans le cas exceptionnel d'un défaut de fonctionnement.

SUPPORT HORIZONTAL</

	- Stark
	- Schwach
	- Kein Empfang
	- Empfang war erfolgreich

Funkzeitempfang (RF) deaktivieren:
Halten Sie die [▼]-Taste 3 Segundos lang gedrückt. Der Funkzeit-Empfangsindikator erlischt.

Funkzeitempfang (RF) aktivieren:
Halten Sie die [▲]-Taste 3 Segundos lang gedrückt. Der Funkzeit-Empfangsindikator erscheint, und die Suche nach dem Signal erfolgt automatisch.

Interferenzen
Der Empfang kann durch verschiedene Faktoren beeinträchtigt werden. Um einen optimalen Empfang zu gewährleisten, sollten Sie das Gerät nicht in der Nähe von metallischen Gegenständen und elektrischen Geräten aufstellen.

Anmerkung: Störungen durch Interferenzquellen, wie z.B. durch TV-Geräte, können den Empfang des Signals beeinträchtigen. Wenn zehn Minuten nach dem Einlegen der Batterien noch kein DCF77 Zeitsignal empfangen wurde, sollten Sie die Uhr manuell einstellen. **(Siehe Abschnitt: Manuelle Einstellung der Kalenderuhr.)**

TASTEN SPERREN UND FREIGEBEN

Die RM 822 / RM823 hat eine Sperrmöglichkeit der Tasten um ungewollte Bedienung zu vermeiden. Um die Tasten frei zu geben muss der Schieber [→] auf die Position "unlocked" bewegt werden.

Das Gerät muss entriegelt sein, bevor die Bedienungstasten benutzt werden können.

ANZEIGE-MODI

Die RM822 / RM823 unterstützt vier Anzeigenmodi in der unten angegebenen Reihenfolge:

MODUS 1	Lokale Zeit
Stunden - Minute - Sekunde	
Tag - Monat	
MODUS 2	Lokale Zeit
Stunde - Minute - Wochentag	
Tag - Monat	
MODUS 3	Lokale Zeit/Zweite Zeitzone
(Lokale Zeit) Stunde-Minute-Wochentag	
(Zweite Zeitzone) Stunde - Minute	
MODUS 4	Zweite Zeitzone
Stunde - Minute - Wochentag	
Tag - Monat	

Beschreibung der Anzeige für jeden Zeit- Datums- und Zeitonenmodus. Zweiten Zeitanzeigemodus aktivieren:

- Betätigen Sie [MODE]. Die Anzeigemodi erscheinen wie oben aufgeführt.

Anmerkung: Die untere Zeile der Anzeige wird durch die Alarmzeitanzeige ersetzt, wenn [(+)] betätigt wird.

KALENDER-UHR MANUELL EINSTELLEN
--

Wenn sich die Uhr außerhalb eines Umkreises von 1500km von DCF77 Funkzeitsignalsender in Frankfurt, Deutschland (UK-Version MSF Rugby) befindet, dann müssen Sie die Uhr manuell einstellen.

Manuelle Einstellung der Uhr:

Halten Sie [MODE] 3 Sekunden gedrückt:

Schritt	Einstellung	Vorgang
1. Stunden	Einstellen mit ▲ oder ▼; bestätigen mit [MODE]	
2. Minuten	Einstellen mit ▲ oder ▼; bestätigen mit [MODE] <p>Anmerkung: Sobald Sie die Minutenanzeige einstellen, wird die Sekundenanzeige auf "00" eingestellt.</p>	
3. Jahr	Einstellen mit ▲ oder ▼; bestätigen mit [MODE]	
4. Monat	Einstellen mit ▲ oder ▼; bestätigen mit [MODE]	
5. Datum	Einstellen mit ▲ oder ▼; bestätigen mit [MODE]	
Sprachen der Abkürzungen Wochentage	Einstellen mit ▲ oder ▼; bestätigen mit [MODE] <p>(Beachten Sie die Tabelle für Wochentags-Abkürzungen)</p>	
7. Zweite Zeitzone	Einstellen mit ▲ oder ▼; bestätigen mit [MODE] <p>Anmerkung: "ZONE" erscheint (siehe: Zeitzonen-Tabelle) [Abb. C]</p>	

Anmerkung: Die Einstellung der Zeit kann durch den Zeitsignalempfang gestört werden. In diesem Fall hat das empfangene Zeitsignal Priorität über die manuellen Einstellungen.

Der Wochentag wird als Abkürzung in 4 verschiedenen Sprachen angezeigt.

Sprache	Wochentagsanzeige					
Montag	Dienstag	Mittwoch	Donnerstag	Freitag	Samstag	Sonntag
Englisch	M	Tu	We	Th	Fr	Sa Su
Deutsch	M	Di	Mi	Do	Fr	Sa So
Französisch	L	Ma	Me	Je	Ve	Sa Di
Italienisch	L	Ma	Me	Gi	Ve	Sa Do

Tabelle der Abkürzungen für Wochentagsanzeige in vier Sprachen

HINWEISE ZUR ALARMZEIT-EINSTELLUNG

Diese Uhr verfügt über zwei unabhängige Alarmeinstellungen: Alarm 1 und Alarm 2

1. Betätigen Sie [▶ON/OFF]; Alarmzeit 1 erscheint nun, zusammen mit [▶]

2. Betätigen Sie [▶ON/OFF]; Alarmzeit 2 erscheint nun, zusammen mit [▶]

ALARMZEIT EINSTELLEN

Alarmzeit-Einstellung:

1. Betätigen Sie [(+)], um "Alarm 1" auszuwählen. Taste nochmals betätigen, und 3 Sekunden gedrückt halten.

2. Stellen Sie die Alarmzeit ein.

Schritt	Einstellung	Vorgang
1. Minuten	Einstellen mit ▲ oder ▼; bestätigen mit [(+)]	
2. Stunden	Einstellen mit ▲ oder ▼; bestätigen mit [(+)]	

2. Betätigen Sie [(+)], um zu bestätigen. Betätigen Sie die Taste nochmals, um den Alarmzeit-Einstellmodus zu verlassen.

DER KLANG DES ARLAMS

Durch die 4-Stufen-Anschwellfunktion beginnt der Weckton sanft und seine Stärke wird schrittweise erhöht. Der Weckton wird - ohne Unterbrechung - für eine Dauer von insgesamt zwei Minuten aktiviert. Wird ein zweiter Weckton aktiviert während der ersten erklingt, wird der erste Alarmton automatisch abgeschaltet.

Weckton ausschalten:

- Um den Weckton auszuschalten, drücken Sie [(+)] oder [▶ON/OFF]. Der Weckton wird ausgeschaltet und zur selben Zeit am folgenden Tag wieder aktiviert.
- Drücken Sie noch einmal [▶ON/OFF], um den Weckton ganz abzuschalten.

DER EINSATZ DER SCHLUMMERN-FUNKTION
--

Mittles der LiteTouch-Funktion können Sie eine 5 Minuten dauernde Schummerzeit aktivieren, indem Sie die Uhr leicht mit den Fingerspitzen berühren und nach hinten neigen. [SIEHE ABB. D]

LITE TOUCH <i>HiGlo</i>™ ANZEIGEBELEUCHTUNG
--

Mittels der Lite-Touch-Funktion Können Sie die Anzeige zum leuchten Ablesen 8 Sekunden lang einschalten. Die Anzeigebeleuchtung erlischt daraufhin automatisch wieder. [SIEHE ABB. D]

RÜCKSETZEN DES GERÄTES

Mittels der [RESET] – Taste können Sie eine Rückstellung aller Einstellungen auf die Vorgabeinstellungen durchführen, d.h. "1-1" (1.Januar) für das Datum, 00:00 für die Uhrzeit und 0:00 für den Alarm. Die Alarmfunktion ist deaktiviert.

Die Rücksetztaste muß nur betätigt werden , wenn das Gerät nicht ordnungsgemäß funktioniert, beispielsweise beim Auftreten von extrem seltenen Funktionsstörungen .

TISCHAUFSTELLUNG

Klappen Sie die Abdeckung nach hinten weg um diese als Ständer für die Uhr zu verwenden.

TECHNISCHE DATEN

- 24-Stundenanzeige : hh : mm : ss (DCF-Version)
- 12-Stundenanzeige : hh : mm : ss (MSF-Version)
- Stromversorgung : Zwei (2) Batterien Typ "UM-4" oder "AAA"
- Abmessungen : 87 x 67 x 18 mm (H x B x T)
- Gewicht : 66g (ohne Batterien)

EG-KONFORMITÄTSERKLÄRUNG

Dieses Produkt entspricht bei bestimmungsgemäßer Anwendung den grundlegenden Anforderungen des Artikels 3 der R&TTE 1999/5/EC Richtlinie.

Effizienter Gebrauch des Funkfrequenzspektrums (Artikel 3.2 der R&TTE Richtlinie)
Angewandter Standard(s) N/A

Elektromagnetische Verträglichkeit (Artikel 3.1.B der R&TTE Richtlinie)
Angewandter Standard(s) ETS 300 683: 1997

Schutz der Gesundheit und Sicherheit des Benutzers (Artikel 3.1.A der R&TTE Richtlinie)
Angewandter Standard(s) EN 60950: 1997

Zusätzliche Information:
Damit ist das Produkt konform mit der Niederspannungsrichtlinie 73/23/EWG und der Richtlinie für elektromagnetische Verträglichkeit 89/336/EWG und trägt die entsprechende CE Kennzeichnung.

VS-Villigen / Deutschland
Gerhard Preis
EWG Repräsentant des Herstellers

Conform in folgenden Ländern
Alle EWG Staaten, die Schweiz und Norwegen

VORSICHT
— Aufgrund von Einschränkungen der Druckmöglichkeiten kann die Darstellung der Anzeige in dieser Bedienungsanleitung von der tatsächlichen Anzeige abweichen.
— Der Inhalt dieser Bedienungsanleitung darf nicht ohne die Zustimmung des Herstellers vervielfältigt werden.
— Änderungen vorbehalten

ITALIANO

OROLOGIO DIGITALE RADIOCONTROLLATO DA VIAGGIO

MODELLO: RM822 (VERSIONE UK RM823)
MANUALE D'USO

INTRODUZIONE

Compimenti per aver acquistato questo Orologio a radiofrequenza da viaggio RM822.

RM822 / RM823 è un orologio multifunzionale regolato a radiofrequenza. Utilizzato entro un raggio di 1500 km del segnale radio generato da Francoforte DCF77 (per la versione UK, da MSF Rugby, Inghilterra), l'unità si sincronizza automaticamente con l'ora e la data correnti.

Si consiglia di leggere attentamente il presente manuale d'uso prima di utilizzare il prodotto.

Principali caratteristiche del prodotto:

- Display retroilluminato per consentire la lettura al buio.
- Indicazione di ora, data e giorno della settimana in 4 lingue (Inglese, Francese, Tedesco, Italiano).
- Display con fuso orario differente e relativa indicazione di ora, data e giorno della settimana.
- 2 sveglie programmabili con funzione "snooze" della durata di 8 minuti.
- Suoneria di 2 ore a volume crescente e indicatore di esaurimento batteria

DESCRIZIONE DEI COMPONENTI [FIG. A]
--

A. [▶] Segnale di ricezione radio
Indica la condizione della radiorecezione.

B. LCD a 2 sezioni

C. Pulsante [▶ON/OFF]
Attiva/disattiva la sveglia.

D. Pulsante [(+)]
Alterna la visualizzazione del calendario e dell'ora. Visualizza l'ora della sveglia o imposta lo stato della sveglia.

E. Indicatore di esaurimento batteria [⌘]
Si accende quando le batterie si stanno scaricando.

F. [▶] Icona di sveglia attiva
Compare quando viene attivata la sveglia.

G. [(+)] Icona della sveglia
Compare quando viene visualizzata l'ora della sveglia.

H. Pulsante [MODE]
Permette di selezionare le varie modalità di visualizzazione e attiva la modalità d'impostazione dell'orologio-calendario

I. [→] Interruttore di blocco
Serve per bloccare tutti i tasti dell'unità

J. Pulsante SU [▲]
Pulsante di incremento il valore di un'impostazione
Avvia la ricezione del segnale radio
(Tenendolo premuto la selezione avviene più rapidamente)

K. Pulsante GIÙ [▼]
Permette di ridurre il valore di un'impostazione
Ferma la ricezione del segnale radio
(Tenendolo premuto la selezione avviene più rapidamente)

L. Vano batterie
Accoglie due batterie UM4 o "AAA"

M. Supporto

N. Tasto [RESET]
Azzerà l'unità ripristinando le impostazioni originali di fabbrica

INSERIMENTO DELLE BATTERIE

L'unità utilizza 2 batterie di formato UM-4 o "AAA" da 1,5V.

Per inserire le batterie:

1. Aprire lo sportellino del vano batteria spingendolo nella direzione indicata dalla freccia [FIG. D]

2. Inserire le batterie osservando attentamente le polarità indicate [FIG. B]

3. Riporre il coperchio del vano batteria.

Se non vengono smaltite correttamente, le batterie possono essere dannose. Per proteggere l'ambiente, le batterie esaurite vanno portate ad un centro di smaltimento autorizzato.

Nota: indicatore di esaurimento batteria "⌘" Le batterie vanno sostituite quando si accende questo indicatore.
Nota: dopo aver sostituito le batterie, tutto il display si attiva per circa 1 secondo, dopodiché si accende il display LCD.

RICEZIONE DEI SEGNALI RADIO

RM822 / RM823 è un orologio regolato a radiofrequenza (RF). Quando viene portato entro un raggio di 1500 km dal segnale radio di Francoforte, Germania (DCF77), l'ora dell'orologio si sincronizza automaticamente con il segnale dell'ora trasmesso da DCF77. I vantaggi di un orologio a radiofrequenza sono rappresentati dalla costante precisione elevata dell'ora e dal fatto che non occorrono regolazioni manuali di data e ora.

(Versione UK: utilizzabile entro il raggio di 1500 km del segnale radio generato da MSF Rugby, Inghilterra)

La prima volta che si installano le batterie, RM822 / RM823 cerca automaticamente un segnale radio.

Nella modalità di ricerca, compare un simbolo di antenna lampeggiante [⌘].

Questo processo può durare dai 2 ai 10 minuti. Dopo la ricerca iniziale, diverse volte al giorno verranno eseguite brevi ricerche del segnale di ricezione.

L'icona dell'antenna indica la qualità della ricezione.

	- Buona
	- Debole
	- Ricezione nulla
	- Ricezione

Per disabilitare la funzione RF (radiofrequenza):
Tenere premuto il pulsante [▼] per 3 secondi. Il segnale di radiorecezione scompare.

Per abilitare la funzione RF:
Tenere premuto il pulsante [▲] per 3 secondi. Il segnale di radiorecezione compare e viene avviata automaticamente una ricerca del segnale.

Interferenze
La ricezione può essere condizionata da diversi fattori. Per ottenere una ricezione ottimale, posizionare l'unità lontano da oggetti metallici e da apparecchiature elettriche.

Nota: l'interferenza da sorgenti quali televisori può influire sul segnale. Se anche dopo 10 minuti dall'aver inserito le batterie il segnale DCF77 non viene ricevuto, l'ora deve essere impostata manualmente (vedi la sezione: **Come impostare manualmente l'orologio**).

COME BLOCCARE E SBLOCCARE L'UNITÀ
--

Il prodotto è dotato di una particolare levetta che consente di bloccare tutti i tasti ed evitare accidentali modifiche dei valori impostati.

Per sbloccare l'unità spostare la levetta [→] in posizione di sblocco.

Prima di utilizzare qualsiasi tasto, l'unità deve essere sbloccata.

MODALITÀ DI VISUALIZZAZIONE

L'unità prevede quattro modalità di visualizzazione che sono, nell'ordine:

MODA-	Ora Locale	
LITÀ 1	Ora-Minuti-Secondi	
	Giorno-Mese	
MODA-	Ora Locale	
LITÀ 2	Ora-Minuti-Giorno della settimana	
	Giorno-Mese	
MODA-	Ora Locale/Secondo Fuso Orario	
LITÀ 3	(ora locale) Ora - Minuti - Giorno della settimana	
	(secondo fuso orario) Giorno-Mese	
MODA-	Secondo Fuso Orario	
LITÀ 4	Ora-Minuti-Giorno della settimana	
	Giorno-Mese	

Verrà visualizzata la descrizione per ogni modalità di ora/data/fuso orario.

Per selezionare una modalità differente di visualizzazione dell'ora:

- Premere [MODE]. Il display avanzerà nell'ordine, come indicato in precedenza.

Nota: se si preme [(+)] la sezione inferiore del display verrà sostituita dall'indicazione dell'ora dell'allarme.

IMPOSTAZIONE MANUALE DELL'OROLOGIO DEL CALENDARIO
--

Se l'unità non viene utilizzata entro il raggio di 1500 km del segnale radio generato da Francoforte DCF77 (MSF Rugby per la versione UK), può essere necessario regolarla manualmente.

Per regolare manualmente l'unità:
Tenere premuto [MODE] per 3 secondi.

Passi	Impostazione	Azione
1. Ore	Regolare con ▲ o ▼ e confermare con MODE	
2. Minuti	Regolare con ▲ o ▼ e confermare con MODE <p>Nota: una volta modificati i minuti, i secondi vengono regolati su "00".</p>	
3. Anno	Regolare con ▲ o ▼ e confermare con MODE	
4. Mese	Regolare con ▲ o ▼ e confermare con MODE	
5. Data	Regolare con ▲ o ▼ e confermare con MODE	
6. Forma abbreviata, Giorno della settimana in 4 lingue	Regolare con ▲ o ▼ e confermare con MODE <p>(vedi la tabelle delle abbreviazioni dei giorni della settimana in 4 lingue)</p>	
7. Ora di un altro fuso orario	Regolare con ▲ o ▼ e confermare con MODE <p>Nota: compare l'indicazione "ZONA" (vedi la tabella dei fusi orari - FIG. C)</p>	

Nota: la regolazione dell'ora può interferire con il segnale radio. In questo caso, il segnale ricevuto avrà priorità e annullerà la selezione manuale.

Il giorno della settimana viene visualizzato in forma abbreviata (in quattro lingue).

Lingue	Giorno della settimana					
Lunedì	Martedì	Mercoledì	Giovedì	Venerdì	Sabato	Domenica
Inglese	M	Tu	We	Th	Fr	Sa Su
Tedesco	M	Di	Mi	Do	Fr	Sa So
Francese	L	Ma	Me	Je	Ve	Sa Di
Italiano	L	Ma	Me	Gi	Ve	Sa Do

Tabella delle abbreviazioni in quattro lingue dei giorni della settimana.

ORA DELLA SVEGLIA

Sono disponibili due sveglie indipendenti: sveglia 1 e sveglia 2.

1. Premere [▶ ON / OFF]; viene visualizzata l'ora della sveglia 1, indicata da [▶].

2. Premere nuovamente [▶ ON / OFF]; viene visualizzata l'ora della sveglia 2, indicata da [▶].

IMPOSTAZIONE DELL'ORA DELLA SVEGLIA
--

Per impostare l'ora della sveglia:

1. Premere [(+)] per selezionare la sveglia 1. Premere nuovamente e tenere premuto per 3 secondi.

2. Impostare l'ora della sveglia.

Passi	Impostazione	Azione
1. Minuti	Regolare con ▲ o ▼ e confermare con [(+)]	
2. Ore	Regolare con ▲ o ▼ e confermare con [(+)]	

3. Per confermare, premere [(+)]. Premerlo un'ultima volta per uscire dalla modalità di impostazione della sveglia.

Impostazione della sveglia 2
Accedere alla modalità 2 e seguire le istruzioni relative alla sveglia 1.

COME IMPOSTARE E ATTIVARE LE SVEGLIE

La funzione di aumento graduale a quattro passi permette alla sveglia di iniziare delicatamente e di aumentare gradualmente di volume. Senza interruzione, la sveglia si attiverà per due minuti. Se una seconda sveglia si attiva mentre la prima sta suonando, la prima verrà automaticamente disattivata.

Per interrompere il suono della sveglia:

- Per interrompere la sveglia, premere [(+)] o [▶ON/OFF]. La sveglia smetterà di suonare e si attiverà il giorno seguente alla stessa ora.
- Per disabilitare la sveglia, premere nuovamente [▶ON/OFF].

USO DELLA FUNZIONE SNOOZE

La funzione Lite Touch permette di attivare uno snooze di cinque minuti . A questo proposito basta spingere delicatamente l'allarme con un dito sul proprio supporto [VEDI FIG. D].

RETROILLUMINAZIONE <i>HiGlo</i>™ LITE TOUCH
--

Usando questa funzione , il display si accende per 8 secondi per consentire di visualizzare i dati al buio , dopodiché si spegne automaticamente [VEDI FIG. D].

COME RESETTARE L'UNITÀ
